



МИНИСТАРСТВО ПРОСВЕТЕ, НАУКЕ И ТЕХНОЛОШКОГ РАЗВОЈА
РЕПУБЛИКЕ СРБИЈЕ
ЗАЈЕДНИЦА ЕЛЕКТРОТЕХНИЧКИХ ШКОЛА РЕПУБЛИКЕ СРБИЈЕ



ДВАДЕСЕТСЕДМО РЕГИОНАЛНО ТАКМИЧЕЊЕ

ПИТАЊА И ЗАДАЦИ ИЗ

ЕНЕРГЕТСКЕ ЕЛЕКТРОНИКЕ

за ученике трећег разреда смера енергетике

број задатка															Укупно бодова
1	2	3	4	5	6	7	8	9	10	11	12	13	14	15	
број бодова															
12	4/-1	4/-1	4/-1	5	4/-1	4/-1	6	10	10	4/-1	16	4/-1	4/-1	9	100/-8

април 2023.



УПУТСТВО ЗА РЕШАВАЊЕ ЗАДАТАКА И ПИТАЊА

Свако питање и задатак треба пажљиво прочитати и видети шта се у њему тражи, па потом одговорити онако како се у питању, односно у задатку захтева. Код решавања задатака, рачунање и цртање дијаграма обавити на за то предвиђеном месту. Уколико прорачун захтева више простора користити полеђину претходног листа са ознаком броја задатка на који се односи. Добијени резултат односно одговор треба уписати на месту које је за то предвиђено. Код питања са понуђеним одговорима заокружује се само један одговор.

Питања и задаци се оцењују бодовима и можете освојити највише 100 бодова.

За свако питање и задатак дат је број бодова на насловној страни теста.

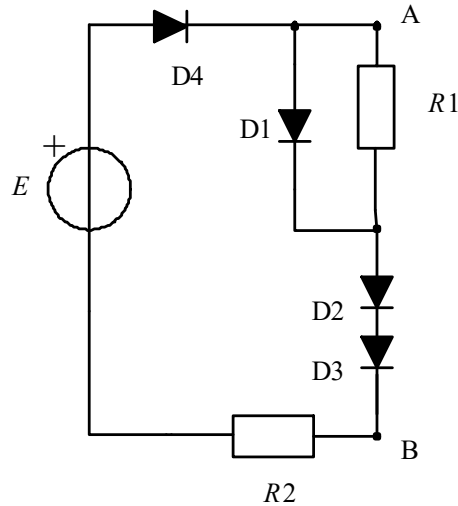
ПАЖЊА: За нетачне одговоре код питања где се заокружује одговор добијају се негативни поени (-1 поен), док се код осталих питања не добијају негативни поени.

Пишите читко, нарочито бројке. За рад можете користити лични калкулатор и прибор за писање. Израда теста траје 120 минута.

Тест саставио: др Жарко С. Јанда, дипл. инг. професор Високе школе електротехнике и рачунарства у Београду, виши научни сарадник Електротехничког института „Никола Тесла“ у Београду

1. Задатак:

За коло са слике је познато да је електромоторна сила $E = 10V$, падови напона на директно поларисаним диодама износе по $0,7 V$. Отпори су $R1 = 1k\Omega$ и $R2 = 3k\Omega$.



- Одредити струју кроз отпорник $R1$.
- Одредити струју кроз извор електромоторне силе E .
- Одредити напон између тачака A и B

2. Питање:

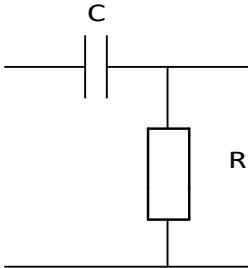
Напон на тиристорну који проводи струју износи:

- пар десетина волти,
- око $25 V$,
- између 1 и $2 V$,
- $0 V$.

3. Питање:

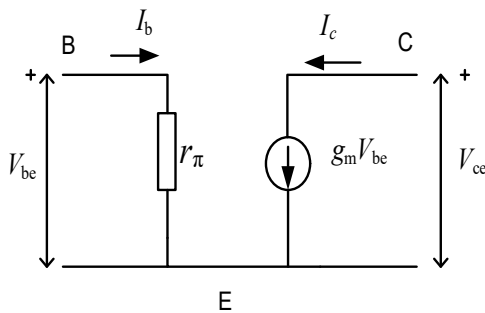
На слици је приказано електрично коло за:

- а) пасивно интегралчење,
- б) пасивно диференцирање,
- в) издвајање средње вредности,
- г) издвајање ефективне вредности.



4. Питање:

На слици је приказана упрошћена еквивалентна шема биполарног транзистора са параметрима r_{π} и g_m .



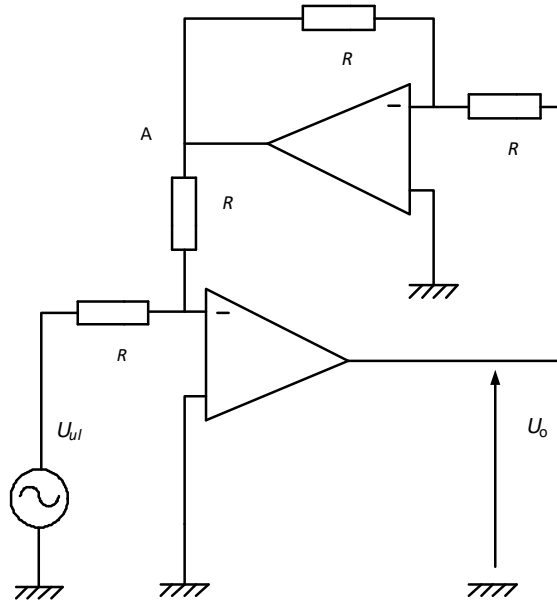
Параметар g_m :

- а) не зависи од струјног појачања транзистора а зависи од температуре,
- б) не зависи од струјног појачања транзистора ни од температуре,
- в) зависи од струјног појачања транзистора и не зависи од температуре,
- г) зависи од струјног појачања транзистора и зависи од температуре.



5. Задатак:

На слици је приказано електронско коло са операционим појачавачима. Сматрати да су операциони појачавачи идеални и да се напајају са $\pm 15\text{ V}$. Ефективна вредност излазног напона је $U_o = 2\text{ V}$. Одредити ефективну вредност улазног напона U_{ul} .



6. Питање:

GTO тиристор се може искључити:

- а) само негативним импулсом струје гејта,
- б) директном поларизацијом тиристора,
- в) смањењем струје тиристора испод струје држања или негативним импулсом струје гејта,
- г) позитивним импулсом струје гејта или инверзном поларизацијом тиристора.





7. Питање:

Са порастом температуре, улазна отпорност транзистора у споју заједничког емитора, у колу са стабилизованом радном тачком, r_{π} :

- а) расте са порастом температуре,
- б) пада са порастом температуре,
- в) не зависи од температуре.

8. Задатак:

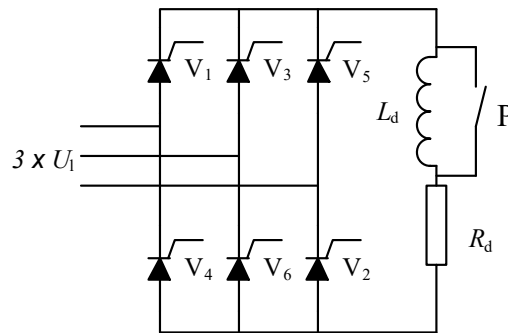
- а) Конвертовати бинарни број 00101010 у декадни.
- б) Како гласи други комплемент датог бинарног броја?

9. Задатак.

- а) Дата је логичка функција $F = A\bar{B} + \bar{C}B$. Приказати реализацију са НИ колима те логичке функције.
- б) Написати таблицу истинитости те логичке функције.

A	B	C	F

10. Задатак.



На слици је приказана трофазна мостна усмерача са тиристорима. Индуктивност L_d је веома велика. При углу управљања $\alpha = 60^\circ$ и при отвореном прекидачу P излазни напон износи 255 V. Одредити:

а) средњу вредност усмереног напона на излазу усмерача када се прекидач затвори,

б) средњу вредност струје кроз отпорник ако је отпорност потрошача $R_d = 10 \Omega$.

в) ефективну вредност линијског напона на улазу усмерача,

11. Питање:

Прорачунска снага трансформатора за трофазну полуталасну шему усмеравања и активно-индуктивно оптерећење износи

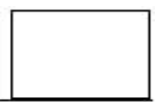
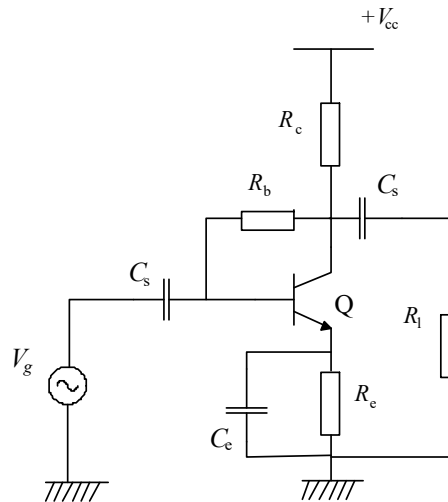
- а) $1,34 P_d$
- б) $1,48 P_d$
- в) $1,23 P_d$
- г) $1,05 P_d$

12. Задатак.

На слици је приказано коло са једним транзистором у споју заједничког емитора. Вредности отпора у колу су $R_c = 470 \Omega$, $R_1 = 470 \Omega$ и $R_e = 220 \Omega$. Струјно појачање транзистора Q износи $\beta = 100$. Пад напона на директно поларисаном базно емиторском споју износи приближно $0,7 \text{ V}$. Напон напајања износи $V_{cc} = 15 \text{ V}$ а напон емитора у мирној радној тачки је $V_E = 2,6 \text{ V}$. Сви кондензатори су веома великог капацитета.

а) Одредити једносмерну вредност струје колектора транзистора Q , и једносмерни напон између колектора и емитора.

б) Одредити појачање овог кола за средњефреквентне сигнале за које се сви кондензатори могу заменити са кратким спојем уз употребу еквивалентне шеме са параметрима r_π и g_m које такође треба одредити за посматрану радну тачку. Термички напон је $U_T = 26 \text{ mV}$.





13. Питање:

Са порастом температуре, инверзна струја тиристора:

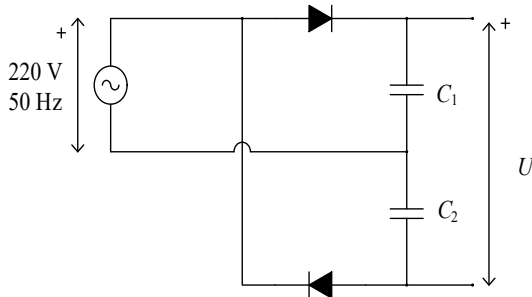
- а) расте са порастом температуре,
- б) пада са порастом температуре,
- в) не зависи од температуре.



14. Питање:

На слици је приказан исправљач са две диоде. Излазни једносмерни напон је:

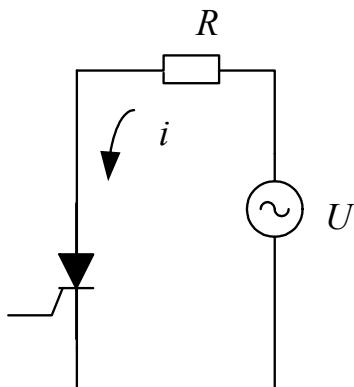
- а) $\frac{220}{\sqrt{2}}$ V,
- б) 0V,
- в) $\frac{220}{2}$ V,
- г) $2\sqrt{2} \cdot 220$ V.



15. Задатак:

На слици је приказана шема прикључења отпорника отпорности $R = 11 \Omega$ на извор наизменичног напона ефективне вредности $U = 110 \text{ V}$ преко тиристора. Тиристор се пали после 120 степени од тренутка проласка тренутне вредности напона кроз нулту вредност.

- Колика се снага дисипира на отпорнику?
- Колика је ефективна вредност напона на отпорнику?
- Да ли је напон на отпорнику једносмеран пулсирајући или наизменичан?





АКАДЕМИЈА ТЕХНИЧКО-УМЕТНИЧКИХ
СТРУКОВНИХ СТУДИЈА БЕОГРАД



ЕНЕРГЕТСКА електроника

ДВАДЕСЕТСЕДМО РЕГИОНАЛНО ТАКМИЧЕЊЕ, април 2023.

www.atuss.edu.rs



АКАДЕМИЈА ТЕХНИЧКО-УМЕТНИЧКИХ
СТРУКОВНИХ СТУДИЈА БЕОГРАД



ЕНЕРГЕТСКА електроника

ДВАДЕСЕТСЕДМО РЕГИОНАЛНО ТАКМИЧЕЊЕ, април 2023.

www.atuss.edu.rs